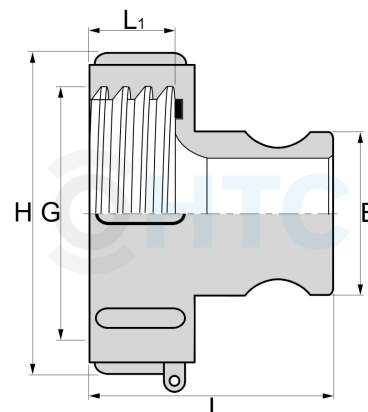


IBC Containeranschluss auf Kamlock Waterteil

KL1000



Alle Maßangaben in Millimeter, Gewichtsangaben in Gramm. Für die fotografische Darstellung verwenden wir eine Artikelgröße sowie Studioliicht. Die Abbildungen, technischen Daten, Maße und Ausführungen sind unverbindlich. Wir behalten uns jederzeit Änderung ohne Ankündigung vor. Die Nutzmaße sind definiert bzw. verstärkt dargestellt bzw. ergeben sich aus der Artikelbezeichnung. Weitere Maße dienen ausschließlich der Darstellungsunterstützung. Bei Zweckentfremdung bitten wir dies zu beachten.

Artikel-Nr.	Variante	B	DN	G	H	L	L1	Preis
KL0010.060.025	S60*6 x 3/4"	32	21	S60*6	76	59	29	1,35 €*
KLP910.S60.032	S60*6 x 1"	37	23	S60*6	78	67	29	1,35 €*
KL0010.060.040	S60*6 x 1 1/4"	45	30	S60*6	76	69	29	1,41 €*
KL0010.060.050	S60*6 x 1 1/2"	53	36,5	S60*6	78	70	29	1,45 €*
KLP910.S60.063	S60*6 x 2"	63	46	S60*6	76	77	29	1,55 €*
KL1000.100.063	S100*8 x 2"	63	44	S100*8	117	96	39	4,14 €*
KL1000.100.092	S100*8	92 (3" MIL-Norm)	63	S100*8	118	90	40	4,14 €*

* alle Preise netto exkl. gesetzliche MwSt.

HT CONNECT GmbH & Co. KG - Norisstraße 4 - 91257 Pegnitz - Tel.: 09241/9109100 - Mail: info@ht-connect.de