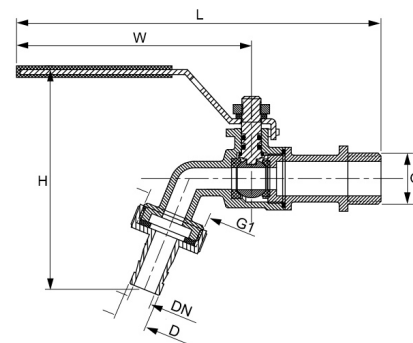


## Edelstahl V4A Auslaufhahn Wasserhahn Tülle Hebelschließesicherung

**EA0032**

Alle Maßangaben in Millimeter, Gewichtsangaben in Gramm. Für die fotografische Darstellung verwenden wir eine Artikelgröße sowie Studioliicht. Die Abbildungen, technischen Daten, Maße und Ausführungen sind unverbindlich. Wir behalten uns jederzeit Änderung ohne Ankündigung vor. Die Nutzmaße sind definiert bzw. verstärkt dargestellt bzw. ergeben sich aus der Artikelbezeichnung. Weitere Maße dienen ausschließlich der Darstellungsunterstützung. Bei Zweckentfremdung bitten wir dies zu beachten.

Artikel-Nr.	Variante	D	DN	G	G1	H	L	W	Preis
EA0032.020.025	1/2" x 3/4", 13mm	<b>13</b> (13/11,5)	9	<b>1/2"</b> <b>(20,96mm)</b>	<b>3/4" (26,44mm)</b>	80	160	105	11,78 €* 11,78 €
EA0032.025.025	3/4" x 3/4", 19mm	<b>19</b> (19,5/18,5)	13	<b>3/4"</b> <b>(26,44mm)</b>	<b>3/4" (26,44mm)</b>	90	159	96	13,48 €* 13,48 €
EA0032.032.032	1" x 1", 25mm	<b>25</b> (25,5/24,5)	15	<b>1" (33,25mm)</b>	<b>1" (33,25mm)</b>	112	166	99	19,15 €* 19,15 €

\* alle Preise netto exkl. gesetzliche MwSt.

HT CONNECT GmbH & Co. KG - Norisstraße 4 - 91257 Pegnitz - Tel.: 09241/9109100 - Mail: info@ht-connect.de