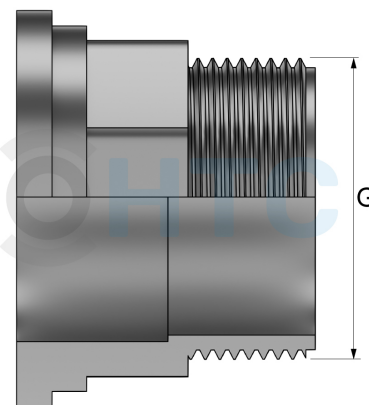


Edelstahleinlege teil Verschraubung Aussengewinde

EF0612

Alle Maßangaben in Millimeter, Gewichtsangaben in Gramm. Für die fotografische Darstellung verwenden wir eine Artikelgröße sowie Studioliicht. Die Abbildungen, technischen Daten, Maße und Ausführungen sind unverbindlich. Wir behalten uns jederzeit Änderung ohne Ankündigung vor. Die Nutzmaße sind definiert bzw. verstärkt dargestellt bzw. ergeben sich aus der Artikelbezeichnung. Weitere Maße dienen ausschließlich der Darstellungsunterstützung. Bei Zweckentfremdung bitten wir dies zu beachten.

Artikel-Nr.	Variante	G	Hinweis	Gewicht	Preis
EF0612.000.020	für 20mm - 1/2"	1/2" (20,96mm)	Ersatzteil: kein Widerruf/keine Rückgabe	70	3,62 €* [*]
EF0612.000.025	für 25mm - 3/4"	3/4" (26,44mm)	Ersatzteil: kein Widerruf/keine Rückgabe	111	6,28 €* [*]
EF0612.000.032	für 32mm - 1"	1" (33,25mm)	Ersatzteil: kein Widerruf/keine Rückgabe	173	9,60 €* [*]
EF0612.000.040	für 40mm - 1 1/4"	1 1/4" (41,91mm)	Ersatzteil: kein Widerruf/keine Rückgabe	280	15,72 €* [*]
EF0612.000.050	für 50mm - 1 1/2"	1 1/2" (47,81mm)	Ersatzteil: kein Widerruf/keine Rückgabe	314	16,84 €* [*]
EF0612.000.063	für 63mm - 2"	2" (59,61mm)	Ersatzteil: kein Widerruf/keine Rückgabe	520	28,20 €* [*]
EF0612.000.075	für 75mm - 2 1/2"	2 1/2" (75,18mm)	Ersatzteil: kein Widerruf/keine Rückgabe	766	30,00 €* [*]

* alle Preise netto exkl. gesetzliche MwSt.

HT CONNECT GmbH & Co. KG - Norisstraße 4 - 91257 Pegnitz - Tel.: 09241/9109100 - Mail: info@ht-connect.de