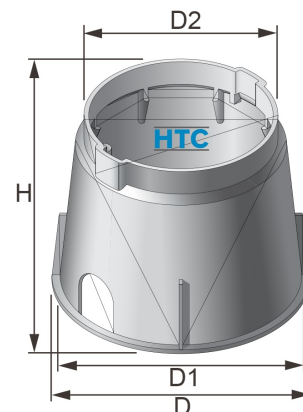


Ventilschacht rund mit/ohne Anschlusseinheit

PA0217



Alle Maßangaben in Millimeter, Gewichtsangaben in Gramm. Für die fotografische Darstellung verwenden wir eine Artikelgröße sowie Studioliicht. Die Abbildungen, technischen Daten, Maße und Ausführungen sind unverbindlich. Sie gelten nicht als zugesicherte Eigenschaften oder als Beschaffenheits- oder Haltbarkeitsgarantien. Wir behalten uns jederzeit Änderung ohne Ankündigung vor. Die Nutzmaße sind definiert bzw. verstärkt dargestellt bzw. ergeben sich aus der Artikelbezeichnung. Weitere Maße dienen ausschließlich der Darstellungsunterstützung. Bei Zweckentfremdung bitten wir dies zu beachten.

Artikel-Nr.	Variante	D	D1	D2	H	Preis
PA0217.NDS.107	rund small	213	199	159	230	6,90 €* [*]
PA0217.NDS.111	rund medium	320	290	240	260	15,74 €* [*]
PA0217.IRR.025	rund mit Kugelhahn 3/4" Irritec	175	---	205	133	28,48 €* [*]
PA0217.ERS.107	rund small Ersatzdeckel	---	---	160	---	2,10 €* [*]
PA0217.ERS.111	rund medium Ersatzdeckel	---	---	240	---	6,42 €* [*]

^{*} alle Preise netto exkl. gesetzliche MwSt.

HT CONNECT GmbH & Co. KG - Norisstraße 4 - 91257 Pegnitz - Tel.: 09241/9109100 - Mail: info@ht-connect.de