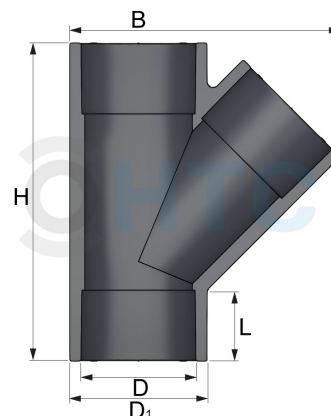


PVC-U T-Stück 45° ECO, 3fach Klebemuffe

CF0501


Alle Maßangaben in Millimeter, Gewichtsangaben in Gramm. Für die fotografische Darstellung verwenden wir eine Artikelgröße sowie Studioliicht. Die Abbildungen, technischen Daten, Maße und Ausführungen sind unverbindlich. Wir behalten uns jederzeit Änderung ohne Ankündigung vor. Die Nutzmaße sind definiert bzw. verstärkt dargestellt bzw. ergeben sich aus der Artikelbezeichnung. Weitere Maße dienen ausschließlich der Darstellungsunterstützung. Bei Zweckentfremdung bitten wir dies zu beachten.

Artikel-Nr.	Variante	B	D	D1	H	L2	Gewicht	Preis
AL0501.000.020	20mm		20	24	61	16	22	0,95 €*
AL0501.000.032	32mm		32	36	85	20	43	1,58 €*
AL0501.000.040	40mm		40	45	113	28	84	2,11 €*
CF0501.000.050	50mm		50	56	132	29	156	2,19 €*
CF0501.000.063	63mm		63	70	170	38	238	4,31 €*
CF0501.000.075	75mm		75	82	198	44	330	5,20 €*
CF0501.000.090	90mm		90	98	233	51	511	6,87 €*
CF0501.000.110	110mm		110	119	281	61	964	11,34 €*

* alle Preise netto exkl. gesetzliche MwSt.

HT CONNECT GmbH & Co. KG - Norisstraße 4 - 91257 Pegnitz - Tel.: 09241/9109100 - Mail: info@ht-connect.de