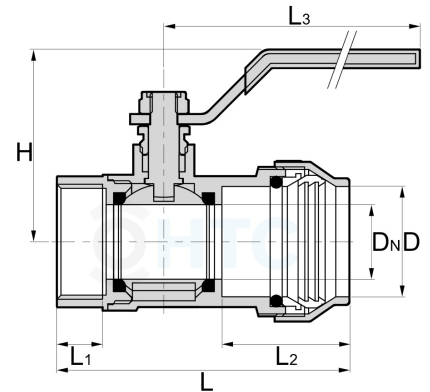





## Messing Kugelhahn Stahlhebel für PE-Rohr Klemme x Innengewinde

**MP0960**

Alle Maßangaben in Millimeter, Gewichtsangaben in Gramm. Für die fotografische Darstellung verwenden wir eine Artikelgröße sowie Studioliicht. Die Abbildungen, technischen Daten, Maße und Ausführungen sind unverbindlich. Wir behalten uns jederzeit Änderung ohne Ankündigung vor. Die Nutzmaße sind definiert bzw. verstärkt dargestellt bzw. ergeben sich aus der Artikelbezeichnung. Weitere Maße dienen ausschließlich der Darstellungsunterstützung. Bei Zweckentfremdung bitten wir dies zu beachten.

Artikel-Nr.	Variante	D	DN	G	H	L	L1	L2	Rohr A- Ø	Hersteller	Preis
MP0960.020.020	1/2" x 20mm	20	14	1/2" (20,96mm)	50	64	14	24	20		6,52 €* 6,52 €*
MP0960.025.025	3/4" x 25mm	25	17	3/4" (26,44mm)	50	75	14	29	25		9,36 €* 9,36 €*
MP0960.032.032	1" x 32mm	32	22	1" (33,25mm)	54	84	15	34	32		12,62 €* 12,62 €*

\* alle Preise netto exkl. gesetzliche MwSt.