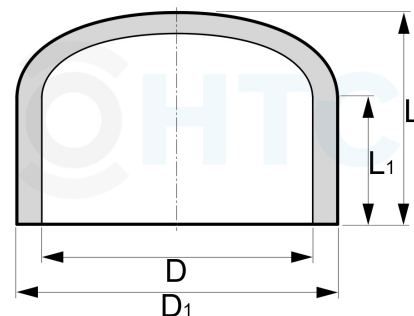


PVC-U Endkappe Transparent, Klebemuffe

AT0815



Alle Maßangaben in Millimeter, Gewichtsangaben in Gramm. Für die fotografische Darstellung verwenden wir eine Artikelgröße sowie Studiolicht. Die Abbildungen, technischen Daten, Maße und Ausführungen sind unverbindlich. Sie gelten nicht als zugesicherte Eigenschaften oder als Beschaffenheits- oder Haltbarkeitsgarantien. Wir behalten uns jederzeit Änderung ohne Ankündigung vor. Die Nutzmaße sind definiert bzw. verstärkt dargestellt bzw. ergeben sich aus der Artikelbezeichnung. Weitere Maße dienen ausschließlich der Darstellungsunterstützung. Bei Zweckentfremdung bitten wir dies zu beachten.

Artikel-Nr.	Variante	D	D1	L	L1	Preis
AT061	20mm	20	26	25	19	0,38 €*
AT062	25mm	25	32	38	21	0,53 €*
AT063	32mm	32	39	32	24	1,06 €*
AT0815.000.040	40mm	40	49	38	28	1,65 €*
AT0815.000.050	50mm	50	58,5	45,5	33	2,81 €*
AT0815.000.063	63mm	63	73	57	40	4,65 €*
AT0815.000.075	75mm	75	86	65	45	6,94 €*
AT0815.000.090	90mm	90	105	78	52	12,99 €*
AT0815.000.110	110mm	110	127	83	61	19,99 €*

* alle Preise netto exkl. gesetzliche MwSt.

HT CONNECT GmbH & Co. KG - Norisstraße 4 - 91257 Pegnitz - Tel.: 09241/9109100 - Mail: info@ht-connect.de