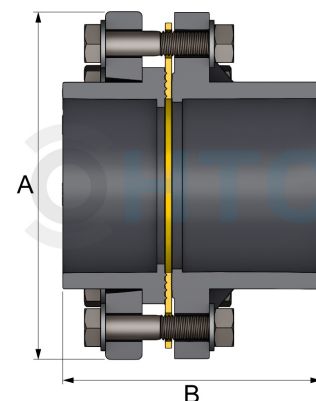


## PVC-U Flanschsatz incl. Dichtung und Schrauben V2A Edelstahl Klebemuffe

**AF0707**


Alle Maßangaben in Millimeter, Gewichtsangaben in Gramm. Für die fotografische Darstellung verwenden wir eine Artikelgröße sowie Studioliicht. Die Abbildungen, technischen Daten, Maße und Ausführungen sind unverbindlich. Wir behalten uns jederzeit Änderung ohne Ankündigung vor. Die Nutzmaße sind definiert bzw. verstärkt dargestellt bzw. ergeben sich aus der Artikelbezeichnung. Weitere Maße dienen ausschließlich der Darstellungsunterstützung. Bei Zweckentfremdung bitten wir dies zu beachten.

Artikel-Nr.	Variante	A	B	DN	Schraube	Rohr A-Ø	Preis
AF0707.000.050	50mm	150	101	40	4x M16 x 70	<b>50</b>	20,58 €* 20,58 €
AF0707.000.063	63mm	166	111	50	4x M16 x 70	<b>63</b>	20,69 €* 20,69 €
AF0707.000.075	75mm	185		65	4x M16 x 70	<b>75</b>	25,61 €* 25,61 €
AF0707.000.090	90mm	200	135	80	8x M16 x 70	<b>90</b>	41,09 €* 41,09 €
AF0707.000.110	110mm	220	165	100	8x M16 x 80	<b>110</b>	47,57 €* 47,57 €
AF0707.000.125	125mm	230	156	110	8x M16 x 80	<b>125</b>	58,43 €* 58,43 €
AF0707.000.160	160mm	285	181	150	8x M20 x 90	<b>160</b>	97,20 €* 97,20 €
AF0707.000.200	200mm	340	232	200	8x M20 x 100	<b>200</b>	138,63 €* 138,63 €

\* alle Preise netto exkl. gesetzliche MwSt.

HT CONNECT GmbH & Co. KG - Norisstraße 4 - 91257 Pegnitz - Tel.: 09241/9109100 - Mail: info@ht-connect.de