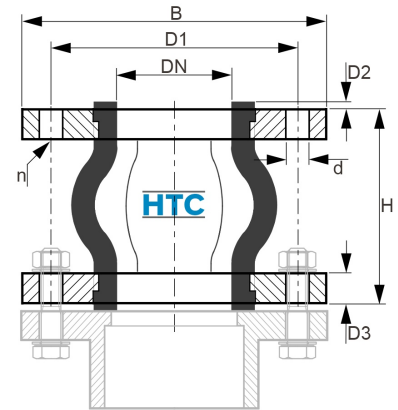


## Gummi Elastomer Kompensator Stahlflansch verzinkt

### SF0990



Alle Maßangaben in Millimeter, Gewichtsangaben in Gramm. Für die fotografische Darstellung verwenden wir eine Artikelgröße sowie Studiolicht. Die Abbildungen, technischen Daten, Maße und Ausführungen sind unverbindlich. Sie gelten nicht als zugesicherte Eigenschaften oder als Beschaffenheits- oder Haltbarkeitsgarantien. Wir behalten uns jederzeit Änderung ohne Ankündigung vor. Die Nutzmaße sind definiert bzw. verstärkt dargestellt bzw. ergeben sich aus der Artikelbezeichnung. Weitere Maße dienen ausschließlich der Darstellungsunterstützung. Bei Zweckentfremdung bitten wir dies zu beachten.

Artikel-Nr.	Variante	B	D1	d	D2	D3	DN	H	n	Schraube	Preis
SF0990.000.050	50mm	150	110	18	12	15	<b>40</b>	91	4	M16	35,42 €*
SZ0990.000.063	63mm	165	125	18	11	16	<b>50</b>	82	4	M16	43,35 €*
SF0990.000.075	75mm	185	145	18	14	16	<b>65</b>	91	4	M16	57,24 €*
SF0990.000.090	90mm	200	160	18	17	18	<b>80</b>	105	8	M16	70,08 €*
SZ0990.000.110	110mm	220	180	18	14	18	<b>100</b>	125	8	M16	85,99 €*
SF0990.000.125	125mm	250	210	18	11	19	<b>120</b>	158	8	M16	116,34 €*
SF0990.000.160	160mm	285	240	22	14	21	<b>150</b>	147	8	M20	144,51 €*
SF0990.008.200	200mm <b>8 Loch</b>	340	295	22	16	22	<b>200</b>	174	<b>8</b>	M20	277,13 €*
SZ0990.012.200	200mm <b>12 Loch</b>	340	295	22	16	22	<b>200</b>	174	<b>12</b>	M20	256,26 €*
SZ0990.000.250	250mm	395	350	22	18	24	<b>250</b>	190	12	M20	204,62 €*
SZ0990.000.315	315mm	445	400	22	28	24	<b>300</b>	210	12	M20	224,85 €*

\* alle Preise netto exkl. gesetzliche MwSt.

HT CONNECT GmbH & Co. KG - Norisstraße 4 - 91257 Pegnitz - Tel.: 09241/9109100 - Mail: info@ht-connect.de