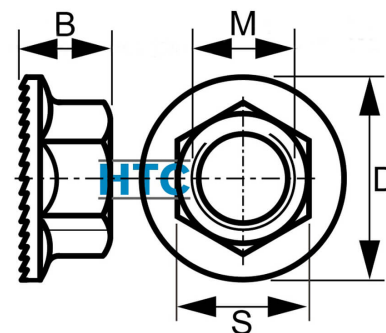


Sperrzahnmutter ähnl. DIN 6923 Edelstahl V2A

ES6923



Alle Maßangaben in Millimeter, Gewichtsangaben in Gramm. Für die fotografische Darstellung verwenden wir eine Artikelgröße sowie Studiolicht. Die Abbildungen, technischen Daten, Maße und Ausführungen sind unverbindlich. Sie gelten nicht als zugesicherte Eigenschaften oder als Beschaffenheits- oder Haltbarkeitsgarantien. Wir behalten uns jederzeit Änderung ohne Ankündigung vor. Die Nutzmaße sind definiert bzw. verstärkt dargestellt bzw. ergeben sich aus der Artikelbezeichnung. Weitere Maße dienen ausschließlich der Darstellungsunterstützung. Bei Zweckentfremdung bitten wir dies zu beachten.

Artikel-Nr.	Variante	B	D	M	S	Gewicht	Preis
ES6923.200.003	M3	4	8	M3	5	0,7	0,06 €*
ES6923.200.004	M4	5	10	M4	7	1	0,04 €*
ES6923.200.005	M5	5	11	M5	8	1	0,04 €*
ES6923.200.006	M6	6	13	M6	10	3	0,05 €*
ES6923.200.008	M8	8	17	M8	13	5	0,11 €*
ES6923.200.010	M10	10	20	M10	15	11	0,17 €*
ES6923.200.012	M12	12	25	M12	18	18	0,31 €*
ES6923.200.016	M16	16		M16			0,81 €*

* alle Preise netto exkl. gesetzliche MwSt.

HT CONNECT GmbH & Co. KG - Norisstraße 4 - 91257 Pegnitz - Tel.: 09241/9109100 - Mail: info@ht-connect.de