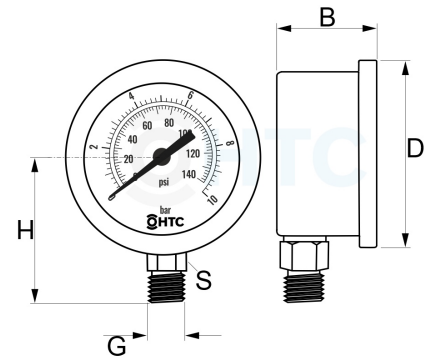


Manometer 4" V2A Glyzerinfüllung Anschluss radial 1/2" Aussengewinde V2A

MA0110

Alle Maßangaben in Millimeter, Gewichtsangaben in Gramm. Für die fotografische Darstellung verwenden wir eine Artikelgröße sowie Studiolicht. Die Abbildungen, technischen Daten, Maße und Ausführungen sind unverbindlich. Wir behalten uns jederzeit Änderung ohne Ankündigung vor. Die Nutzmaße sind definiert bzw. verstärkt dargestellt bzw. ergeben sich aus der Artikelbezeichnung. Weitere Maße dienen ausschließlich der Darstellungsunterstützung. Bei Zweckentfremdung bitten wir dies zu beachten.

Artikel-Nr.	Variante	B	D	G	H	S	Messbereich	Preis
MA0110.006.110	0 - 6 bar	36	109	1/2" (20,95mm)	82	22	0 - 6 bar	37,86 €* [*]
MA0110.010.110	0 - 10 bar	36	109	1/2" (20,95mm)	82	22	0 - 10 bar	37,86 €* [*]
MA0110.000.016	0 - 16 bar	36	109	1/2" (20,95mm)	82	22	0 - 16 bar	37,86 €* [*]

* alle Preise netto exkl. gesetzliche MwSt.