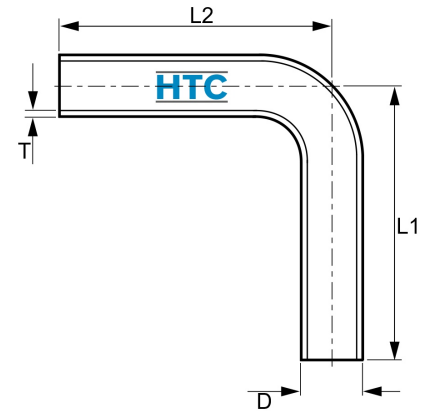


Pressfitting V4A Passbogen 90° beidseitig Einschiebende

IP0415

Alle Maßangaben in Millimeter, Gewichtsangaben in Gramm. Für die fotografische Darstellung verwenden wir eine Artikelgröße sowie Studiolicht. Die Abbildungen, technischen Daten, Maße und Ausführungen sind unverbindlich. Sie gelten nicht als zugesicherte Eigenschaften oder als Beschaffenheits- oder Haltbarkeitsgarantien. Wir behalten uns jederzeit Änderung ohne Ankündigung vor. Die Nutzmaße sind definiert bzw. verstärkt dargestellt bzw. ergeben sich aus der Artikelbezeichnung. Weitere Maße dienen ausschließlich der Darstellungsunterstützung. Bei Zweckentfremdung bitten wir dies zu beachten.

Artikel-Nr.	Variante	D	DN	L1	L2	T	Preis
IP0415.000.015	2fach 15mm	15	12	56	56	1,5	3,04 €* [*]
IP0415.000.018	2fach 18mm	18	15	57	57	1,5	4,01 €* [*]
IP0415.000.022	2fach 22mm	22	19	69	69	1,5	4,96 €* [*]
IP0415.000.028	2fach 28mm	28	25	85	85	1,5	6,58 €* [*]

** alle Preise netto exkl. gesetzliche MwSt.*