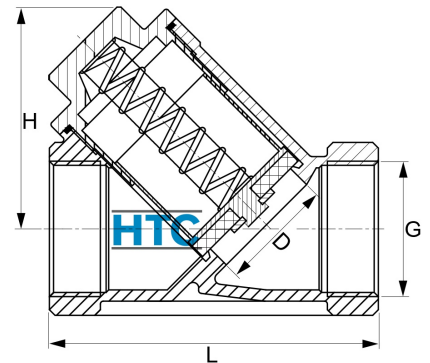


Edelstahl V4A Y Feder Rückschlagventil PN40 2fach Innengewinde

EA0224

Alle Maßangaben in Millimeter, Gewichtsangaben in Gramm. Für die fotografische Darstellung verwenden wir eine Artikelgröße sowie Studioliicht. Die Abbildungen, technischen Daten, Maße und Ausführungen sind unverbindlich. Wir behalten uns jederzeit Änderung ohne Ankündigung vor. Die Nutzmaße sind definiert bzw. verstärkt dargestellt bzw. ergeben sich aus der Artikelbezeichnung. Weitere Maße dienen ausschließlich der Darstellungsunterstützung. Bei Zweckentfremdung bitten wir dies zu beachten.

Artikel-Nr.	Variante	D	G	H	L	Öffnungsdruck	Preis
EA0224.000.012	1/4"	15	Rp 1/4" (13,16mm)	48	64	mind. 0,62 - 1,03 bar	10,38 €*
EA0224.000.016	3/8"	15	Rp 3/8" (16,66mm)	48	64	mind. 0,62 - 1,03 bar	10,38 €*
EA0224.000.020	1/2"	15	Rp 1/2" (20,95mm)	48	64	mind. 0,62 - 1,03 bar	10,38 €*
EA0224.000.025	3/4"	20	Rp 3/4" (26,44mm)	55	80	mind. 0,69 - 1,19 bar	13,93 €*
EA0224.000.032	1"	25	Rp 1" (33,25mm)	67	88	mind. 1,03 - 1,38 bar	21,38 €*
EA0224.000.040	1 1/4"	32	Rp 1 1/4" (41,91mm)	80	104	mind. 3,45 - 3,79 bar	30,21 €*
EA0224.000.050	1 1/2"	40	Rp 1 1/2" (47,81mm)	80	118	mind. 3,80 - 4,00 bar	39,07 €*
EA0224.000.063	2"	49	Rp 2" (59,61mm)	96	133	mind. 3,10 - 3,45 bar	51,57 €*

* alle Preise netto exkl. gesetzliche MwSt.

HT CONNECT GmbH & Co. KG - Norisstraße 4 - 91257 Pegnitz - Tel.: 09241/9109100 - Mail: info@ht-connect.de