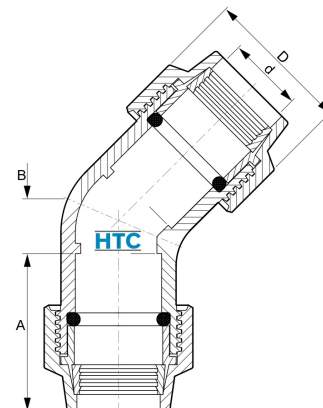


## PP Winkel 45° Unidelta DVGW 2fach Klemme

## PP0401



Alle Maßangaben in Millimeter, Gewichtsangaben in Gramm. Für die fotografische Darstellung verwenden wir eine Artikelgröße sowie Studiolicht. Die Abbildungen, technischen Daten, Maße und Ausführungen sind unverbindlich. Sie gelten nicht als zugesicherte Eigenschaften oder als Beschaffenheits- oder Haltbarkeitsgarantien. Wir behalten uns jederzeit Änderung ohne Ankündigung vor. Die Nutzmaße sind definiert bzw. verstärkt dargestellt bzw. ergeben sich aus der Artikelbezeichnung. Weitere Maße dienen ausschließlich der Darstellungsunterstützung. Bei Zweckentfremdung bitten wir dies zu beachten.

Artikel-Nr.	Variante	A	B	D	d	Rohr A-Ø	Preis
PP0401.000.020	20mm	60	27	42	<b>20</b>	20	3,90 €* <sup>*</sup>
PP0401.000.025	25mm	69	32	54	<b>25</b>	25	4,28 €* <sup>*</sup>
PP0401.000.032	32mm	75	38	63	<b>32</b>	32	5,20 €* <sup>*</sup>
PP0401.000.040	40mm	88	47	80	<b>40</b>	40	9,00 €* <sup>*</sup>
PP0401.000.050	50mm	115	61	96	<b>50</b>	50	12,00 €* <sup>*</sup>
PP0401.000.063	63mm	125	77	117	<b>63</b>	63	14,68 €* <sup>*</sup>

<sup>\*</sup> alle Preise netto exkl. gesetzliche MwSt.

HT CONNECT GmbH & Co. KG - Norisstraße 4 - 91257 Pegnitz - Tel.: 09241/9109100 - Mail: info@ht-connect.de