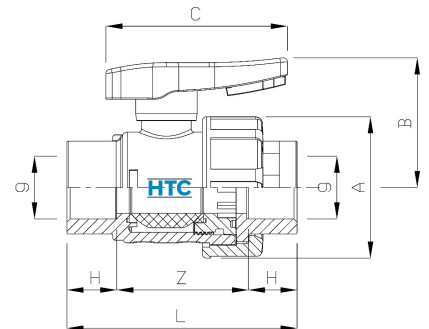


PP Kugelhahn Unidelta DVGW 2fach Innengewinde

PA0410

Alle Maßangaben in Millimeter, Gewichtsangaben in Gramm. Für die fotografische Darstellung verwenden wir eine Artikelgröße sowie Studioliicht. Die Abbildungen, technischen Daten, Maße und Ausführungen sind unverbindlich. Wir behalten uns jederzeit Änderung ohne Ankündigung vor. Die Nutzmaße sind definiert bzw. verstärkt dargestellt bzw. ergeben sich aus der Artikelbezeichnung. Weitere Maße dienen ausschließlich der Darstellungsunterstützung. Bei Zweckentfremdung bitten wir dies zu beachten.

Artikel-Nr.	Variante	A	B	C	DN	g	H	L	Z	Preis
PA0410.000.020	1/2"	50	51	68	15	Rp 1/2" (20,96mm)	17	89	55	11,36 €*
PA0410.000.025	3/4"	60	60	76	20	Rp 3/4" (26,44mm)	18	99	63	12,19 €*
PA0410.000.032	1"	68	67	89	25	Rp 1" (33,25mm)	21	110	68	12,79 €*
PA0410.000.040	1 1/4"	80	77	100	32	Rp 1 1/4" (41,91mm)	24	128	80	18,02 €*
PA0410.000.050	1 1/2"	95	88	116	40	Rp 1 1/2" (47,81mm)	24	142	94	24,15 €*
PA0410.000.063	2"	116	100	127	50	Rp 2" (59,61mm)	27	167	113	38,97 €*

* alle Preise netto exkl. gesetzliche MwSt.

HT CONNECT GmbH & Co. KG - Norisstraße 4 - 91257 Pegnitz - Tel.: 09241/9109100 - Mail: info@ht-connect.de