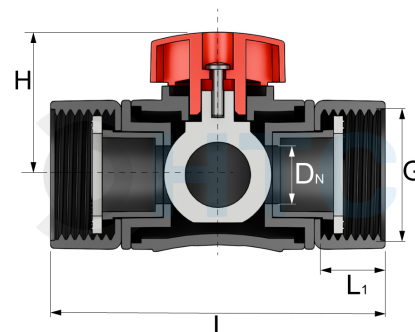


## PP Mini Kugelhahn 2fach Innengewinde

## PA0107



Alle Maßangaben in Millimeter, Gewichtsangaben in Gramm. Für die fotografische Darstellung verwenden wir eine Artikelgröße sowie Studiolicht. Die Abbildungen, technischen Daten, Maße und Ausführungen sind unverbindlich. Wir behalten uns jederzeit Änderung ohne Ankündigung vor. Die Nutzmaße sind definiert bzw. verstärkt dargestellt bzw. ergeben sich aus der Artikelbezeichnung. Weitere Maße dienen ausschließlich der Darstellungsunterstützung. Bei Zweckentfremdung bitten wir dies zu beachten.

Artikel-Nr.	Variante	DN	G	H	L	L1	Preis
PA0107.000.025	2fach Innengewinde 3/4" <b>Stück</b>	10	<b>3/4" (26,44mm)</b>	31,5	66	13	0,88 €* 0,88 €
PA0107.000.025-10	2fach Innengewinde <b>10er Pack</b>	10	<b>3/4" (26,44mm)</b>	31,5	66	13	7,04 €* 7,04 €
PA0107.000.032	2fach Innengewinde 1" <b>Stück</b>	16	<b>1" (33,25mm)</b>	38	86,5	14	1,93 €* 1,93 €
PA0107.000.032-10	2fach Innengewinde <b>10er Pack</b>	16	<b>1" (33,25mm)</b>	38	86,5	14	15,44 €* 15,44 €

\* alle Preise netto exkl. gesetzliche MwSt.

HT CONNECT GmbH & Co. KG - Norisstraße 4 - 91257 Pegnitz - Tel.: 09241/9109100 - Mail: info@ht-connect.de