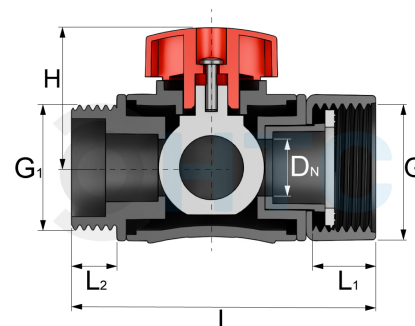


PP Mini Kugelhahn Innen- x Aussengewinde

PA0108



Alle Maßangaben in Millimeter, Gewichtsangaben in Gramm. Für die fotografische Darstellung verwenden wir eine Artikelgröße sowie Studioliicht. Die Abbildungen, technischen Daten, Maße und Ausführungen sind unverbindlich. Wir behalten uns jederzeit Änderung ohne Ankündigung vor. Die Nutzmaße sind definiert bzw. verstärkt dargestellt bzw. ergeben sich aus der Artikelbezeichnung. Weitere Maße dienen ausschließlich der Darstellungsunterstützung. Bei Zweckentfremdung bitten wir dies zu beachten.

Artikel-Nr.	Variante	DN	G	G1	H	L	L1	L2	Preis
PA0108.025.025	Innen- x Aussengewinde 3/4" Stück	11	3/4" (26,44mm)	3/4" (26,44mm)	31,5	63	13	12,5	0,97 €*
PA0108.025.025-10	Innen- x Aussengewinde 3/4" 10er Pack	11	3/4" (26,44mm)	3/4" (26,44mm)	31,5	63	13	12,5	7,04 €*
PA0108.032.032	Innen- x Aussengewinde 1" Stück	16	1" (33,25mm)	1" (33,25mm)	38	80	13,5	12	1,93 €*
PA0108.032.032-10	Innen- x Aussengewinde 1" 10er Pack	16	1" (33,25mm)	1" (33,25mm)	38	80	13,5	12	15,44 €*

* alle Preise netto exkl. gesetzliche MwSt.

HT CONNECT GmbH & Co. KG - Norisstraße 4 - 91257 Pegnitz - Tel.: 09241/9109100 - Mail: info@ht-connect.de