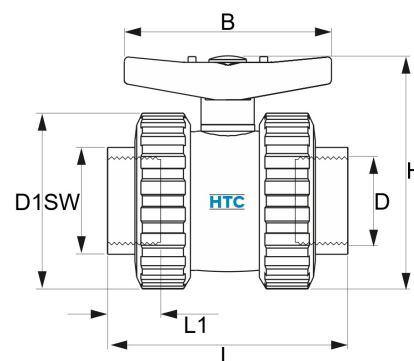


PVC-U Kugelhahn PTFE Hidroten 2fach Innengewinde

AK0501



Alle Maßangaben in Millimeter, Gewichtsangaben in Gramm. Für die fotografische Darstellung verwenden wir eine Artikelgröße sowie Studiolicht. Die Abbildungen, technischen Daten, Maße und Ausführungen sind unverbindlich. Sie gelten nicht als zugesicherte Eigenschaften oder als Beschaffenheits- oder Haltbarkeitsgarantien. Wir behalten uns jederzeit Änderung ohne Ankündigung vor. Die Nutzmaße sind definiert bzw. verstärkt dargestellt bzw. ergeben sich aus der Artikelbezeichnung. Weitere Maße dienen ausschließlich der Darstellungsunterstützung. Bei Zweckentfremdung bitten wir dies zu beachten.

Artikel-Nr.	Variante	B	D	DN	H	L	L1	SW	Preis
AK0500.IG0.020	2fach G 1/2"	80	1/2" (20,95mm)	15	74	86	17	29	9,63 €* 9,90 €* 12,93 €* 16,68 €* 19,65 €* 28,00 €* 93,43 €* 132,95 €*
AK0500.IG0.025	2fach G 3/4"	80	G 3/4" (26,44mm)	20	80	99	20	35	
AK0500.IG0.032	2fach 1"	101	G 1" (33,15mm)	25	103	122	23	42	
AK0500.IG0.040	2fach 1 1/4"	130	G 1 1/4" (41,91mm)	32	125	131	26	54	
AK0500.IG0.050	2fach 1 1/2"	130	G 1 1/2" (47,80mm)	40	138	155	33	62	
AK0500.IG0.063	2fach 2"	170	G 2" (59,61mm)	50	177	180	29	76	
AK0500.IG0.075	2fach 2 1/2"	260	G 2 1/2" (75,18mm)	65	215	202	33	90	
AK0500.IG0.090	2fach 3"	260	G 3" (87,88mm)	80	252	232	36	109	

* alle Preise netto exkl. gesetzliche MwSt.

HT CONNECT GmbH & Co. KG - Norisstraße 4 - 91257 Pegnitz - Tel.: 09241/9109100 - Mail: info@ht-connect.de