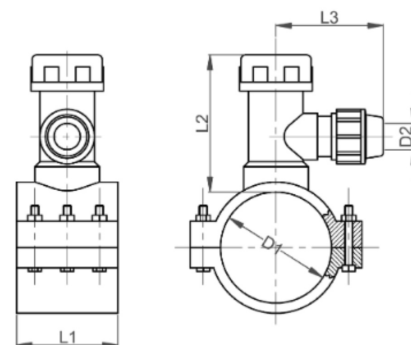


PP Anbohrschelle unter Druck DVGW Unidelta

PB1025



Alle Maßangaben in Millimeter, Gewichtsangaben in Gramm. Für die fotografische Darstellung verwenden wir eine Artikelgröße sowie Studiolicht. Die Abbildungen, technischen Daten, Maße und Ausführungen sind unverbindlich. Sie gelten nicht als zugesicherte Eigenschaften oder als Beschaffenheits- oder Haltbarkeitsgarantien. Wir behalten uns jederzeit Änderung ohne Ankündigung vor. Die Nutzmaße sind definiert bzw. verstärkt dargestellt bzw. ergeben sich aus der Artikelbezeichnung. Weitere Maße dienen ausschließlich der Darstellungsunterstützung. Bei Zweckentfremdung bitten wir dies zu beachten.

Artikel-Nr.	Variante	D1	D2	L1	L2	L3	n	Schraube	PN	Gewicht	Preis
PB1025.110.020	110 x 20mm	110	20	100	130	110	6	M8 x 60	16	1025	40,26 €* 40,26 €
PB1025.110.025	110 x 25mm	110	25	100	130	115	6	M8 x 60	16	1050	40,26 €* 40,26 €
PB1025.110.032	110 x 32mm	110	32	100	130	125	6	M8 x 60	16	1072	40,26 €* 40,26 €
PB1025.160.020	160 x 20mm	160	20	174	130	110	6	M8 x 100	16	1868	53,15 €* 53,15 €
PB1025.160.025	160 x 25mm	160	25	174	130	115	6	M8 x 100	16	1883	53,15 €* 53,15 €
PB1025.160.032	160 x 32mm	160	32	174	130	125	6	M8 x 100	16	1912	53,15 €* 53,15 €

* alle Preise netto exkl. gesetzliche MwSt.

HT CONNECT GmbH & Co. KG - Norisstraße 4 - 91257 Pegnitz - Tel.: 09241/9109100 - Mail: info@ht-connect.de