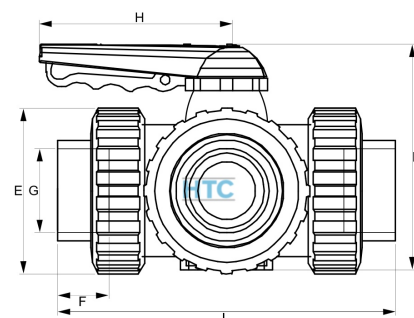


PVC-U 3Wege-Kugelhahn PTFE, 3fach Innengewinde

AKH111



Alle Maßangaben in Millimeter, Gewichtsangaben in Gramm. Für die fotografische Darstellung verwenden wir eine Artikelgröße sowie Studiolicht. Die Abbildungen, technischen Daten, Maße und Ausführungen sind unverbindlich. Wir behalten uns jederzeit Änderung ohne Ankündigung vor. Die Nutzmaße sind definiert bzw. verstärkt dargestellt bzw. ergeben sich aus der Artikelbezeichnung. Weitere Maße dienen ausschließlich der Darstellungsunterstützung. Bei Zweckentfremdung bitten wir dies zu beachten.

Artikel-Nr.	Variante	DN	E	F	G	H	K	L	Preis
AKH111.00T.032	1"	25	72	23	1" (33,25mm)	114	121	162	87,15 €* 87,15 €
AKH111.00T.075	2 1/2"	65	150	33	2 1/2" (75,18mm)	160	218	308	261,76 €* 261,76 €

* alle Preise netto exkl. gesetzliche MwSt.