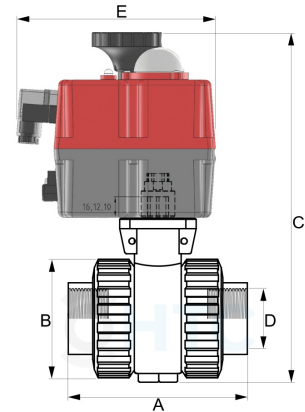


PVC-U 2Wege Kugelhahn FPM mit elektrischem Stellantrieb - 2fach Innengewinde

AK0561



Alle Maßangaben in Millimeter, Gewichtsangaben in Gramm. Für die fotografische Darstellung verwenden wir eine Artikelgröße sowie Studioliicht. Die Abbildungen, technischen Daten, Maße und Ausführungen sind unverbindlich. Wir behalten uns jederzeit Änderung ohne Ankündigung vor. Die Nutzmaße sind definiert bzw. verstärkt dargestellt bzw. ergeben sich aus der Artikelbezeichnung. Weitere Maße dienen ausschließlich der Darstellungsunterstützung. Bei Zweckentfremdung bitten wir dies zu beachten.

Artikel-Nr.	Variante	A	B	C	D	E	Stellantrieb Typ	Spannung	Preis
AK2013.S20.020	1/2"	86	55	227	1/2" (20,96mm)	177	J+J S20, 20 Nm	24 - 240 AC/DC	355,71 €*
AK0561.S20.025	3/4"	99	62	232	3/4" (26,44mm)	177	J+J S20, 20 Nm	24 - 240 AC/DC	356,71 €*
AK0561.S20.032	1"	122	72	243	1" (33,25mm)	177	J+J S20, 20 Nm	24 - 240 AC/DC	365,57 €*
AK2013.S20.040	1 1/4"	131	88	265	1 1/4" (41,91mm)	177	J+J S20, 20 Nm	24 - 240 AC/DC	366,59 €*
AK2013.S20.050	1 1/2"	155	103	282	1 1/2" (47,81mm)	177	J+J S20, 20 Nm	24 - 240 AC/DC	376,42 €*
AK0561.S20.063	2"	180	120	390	2" (59,61mm)	177	J+J S20, 20 Nm	24 - 240 AC/DC	389,58 €*
AK0561.S35.075	2 1/2"	202	150	401	2 1/2" (75,18mm)	177	J+J S35, 35 Nm	24 - 240 AC/DC	506,51 €*
AK0561.S55.090	3"	232	181	450	3" (87,88mm)	177	J+J S55, 55 Nm	24 - 240 AC/DC	677,07 €*

* alle Preise netto exkl. gesetzliche MwSt.

HT CONNECT GmbH & Co. KG - Norisstraße 4 - 91257 Pegnitz - Tel.: 09241/9109100 - Mail: info@ht-connect.de