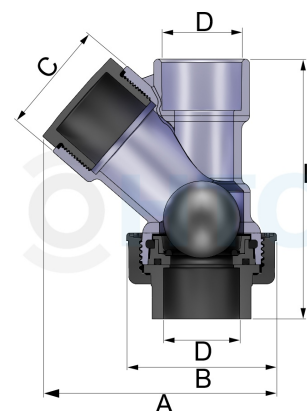


## PVC-U Schrägsitz Rückschlagventil Transparent Kugel 1fach Überwurf Klebemuffe

**AK0881**

Alle Maßangaben in Millimeter, Gewichtsangaben in Gramm. Für die fotografische Darstellung verwenden wir eine Artikelgröße sowie Studioliicht. Die Abbildungen, technischen Daten, Maße und Ausführungen sind unverbindlich. Wir behalten uns jederzeit Änderung ohne Ankündigung vor. Die Nutzmaße sind definiert bzw. verstärkt dargestellt bzw. ergeben sich aus der Artikelbezeichnung. Weitere Maße dienen ausschließlich der Darstellungsunterstützung. Bei Zweckentfremdung bitten wir dies zu beachten.

Artikel-Nr.	Variante	A	B	C	D	L	Preis
AK0881.000.020	20mm	91	54,5	35	<b>20</b>	99	11,36 €*
AK0881.000.025	25mm	104	59,5	42	<b>25</b>	107	16,01 €*
AK0881.000.032	32mm	117	69	51	<b>32</b>	125	20,73 €*
AK0881.000.040	40mm	135	80	58	<b>40</b>	144	31,43 €*
AK0881.000.050	50mm	158	99	71	<b>50</b>	158	41,25 €*
AK0881.000.063	63mm	181	112	90	<b>63</b>	190	68,14 €*

\* alle Preise netto exkl. gesetzliche MwSt.

HT CONNECT GmbH & Co. KG - Norisstraße 4 - 91257 Pegnitz - Tel.: 09241/9109100 - Mail: info@ht-connect.de