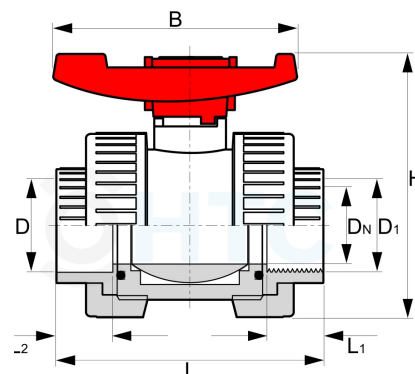


PVC-U Kugelhahn PTFE Klebemuffe x Innengewinde

AK0951



Alle Maßangaben in Millimeter, Gewichtsangaben in Gramm. Für die fotografische Darstellung verwenden wir eine Artikelgröße sowie Studiolicht. Die Abbildungen, technischen Daten, Maße und Ausführungen sind unverbindlich. Sie gelten nicht als zugesicherte Eigenschaften oder als Beschaffenheits- oder Haltbarkeitsgarantien. Wir behalten uns jederzeit Änderung ohne Ankündigung vor. Die Nutzmaße sind definiert bzw. verstärkt dargestellt bzw. ergeben sich aus der Artikelbezeichnung. Weitere Maße dienen ausschließlich der Darstellungsunterstützung. Bei Zweckentfremdung bitten wir dies zu beachten.

Artikel-Nr.	Variante	B	D	D1	DN	H	L	L1	L2	Preis
AK0951.016.016	16mm x 3/8"	56	16	3/8" (16,66mm)	10	71	84	18	18	6,05 €* [*]
AK0951.020.020	20mm x 1/2"	56	20	1/2" (20,96mm)	15	71	84	18	18	6,05 €* [*]
AK0951.025.025	25mm x 3/4"	67	25	3/4" (26,44mm)	20	86	93	20	19	6,82 €* [*]
AK0951.032.032	32mm x 1"	87	32	1" (33,25mm)	25	94	104	23	23	8,84 €* [*]
AK0951.040.040	40mm x 1 1/4"	90	40	1 1/4" (41,91mm)	30	111	122	26	26	12,38 €* [*]
AK0951.050.050	50mm x 1 1/2"	111	50	1 1/2" (47,81mm)	40	129	141	28	32	16,28 €* [*]
AK0951.063.063	63mm x 2"	136	63	2" (59,61mm)	50	155	170	33	38	26,57 €* [*]

* alle Preise netto exkl. gesetzliche MwSt.

HT CONNECT GmbH & Co. KG - Norisstraße 4 - 91257 Pegnitz - Tel.: 09241/9109100 - Mail: info@ht-connect.de