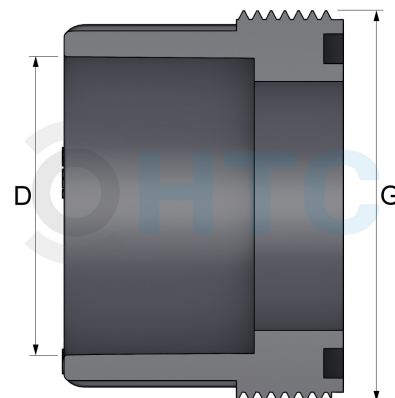


## PVC-U Verschraubung HTC Basisteil Klebemuffe

## AF0600.SKM



Alle Maßangaben in Millimeter, Gewichtsangaben in Gramm. Für die fotografische Darstellung verwenden wir eine Artikelgröße sowie Studiolicht. Die Abbildungen, technischen Daten, Maße und Ausführungen sind unverbindlich. Wir behalten uns jederzeit Änderung ohne Ankündigung vor. Die Nutzmaße sind definiert bzw. verstärkt dargestellt bzw. ergeben sich aus der Artikelbezeichnung. Weitere Maße dienen ausschließlich der Darstellungsunterstützung. Bei Zweckentfremdung bitten wir dies zu beachten.

Artikel-Nr.	Variante	D	G	Hinweis	Preis
AF0600.SKM.016	3/4" x 16mm	<b>16</b>	<b>3/4" (26,44mm)</b>	Ersatzteil: kein Widerruf/keine Rückgabe	0,18 €* 0,24 €* 0,35 €* 0,51 €* 0,97 €* 1,19 €* 1,91 €* 3,87 €* 5,11 €* 11,05 €*
AF0600.SKM.020	1" x 20mm	<b>20</b>	<b>1" (33,25mm)</b>	Ersatzteil: kein Widerruf/keine Rückgabe	
AF0600.SKM.025	1 1/4" x 25mm	<b>25</b>	<b>1 1/4" (41,91mm)</b>	Ersatzteil: kein Widerruf/keine Rückgabe	
AF0600.SKM.032	1 1/2" x 32mm	<b>32</b>	<b>1 1/2" (47,81mm)</b>	Ersatzteil: kein Widerruf/keine Rückgabe	
AF0600.SKM.040	2" x 40mm	<b>40</b>	<b>2" (59,61mm)</b>	Ersatzteil: kein Widerruf/keine Rückgabe	
AF0600.SKM.050	2 1/4" x 50mm	<b>50</b>	<b>2 1/4" (65,71mm)</b>	Ersatzteil: kein Widerruf/keine Rückgabe	
AF0600.SKM.063	2 3/4" x 63mm	<b>63</b>	<b>2 3/4" (81,53mm)</b>	Ersatzteil: kein Widerruf/keine Rückgabe	
AF0600.SKM.075	3 1/2" x 75mm	<b>75</b>	<b>3" (100,33mm)</b>	Ersatzteil: kein Widerruf/keine Rückgabe	
AF0600.SKM.090	4" x 90mm	<b>90</b>	<b>4" (113,03mm)</b>	Ersatzteil: kein Widerruf/keine Rückgabe	
AF0600.SKM.110	5" x 110mm	<b>110</b>	<b>5" (138,43mm)</b>	Ersatzteil: kein Widerruf/keine Rückgabe	

\* alle Preise netto exkl. gesetzliche MwSt.

HT CONNECT GmbH & Co. KG - Norisstraße 4 - 91257 Pegnitz - Tel.: 09241/9109100 - Mail: info@ht-connect.de