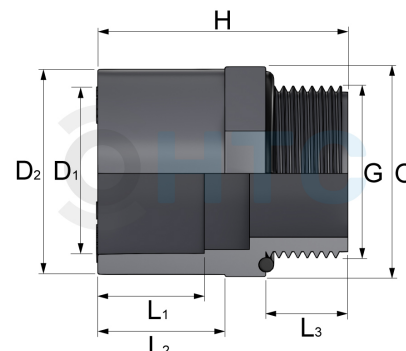


## PVC-U Übergangsnippel Klebemuffe/-stutzen x Aussengewinde mit O-Ring

**AF0312**


Alle Maßangaben in Millimeter, Gewichtsangaben in Gramm. Für die fotografische Darstellung verwenden wir eine Artikelgröße sowie Studioliicht. Die Abbildungen, technischen Daten, Maße und Ausführungen sind unverbindlich. Wir behalten uns jederzeit Änderung ohne Ankündigung vor. Die Nutzmaße sind definiert bzw. verstärkt dargestellt bzw. ergeben sich aus der Artikelbezeichnung. Weitere Maße dienen ausschließlich der Darstellungsunterstützung. Bei Zweckentfremdung bitten wir dies zu beachten.

Artikel-Nr.	Variante	D1	D2	G	H	L1	L2	L3	O	Preis
AF0312.016.016	16/20mm x 3/8"	16	20	3/8" (16,66mm)	37	14	16	10,5	26	0,37 €*
AF0312.016.020	16/20mm x 1/2"	16	20	1/2" (20,96mm)	41	14	16	14	31	0,42 €*
AF0312.016.025	16/20mm x 3/4"	16	20	3/4" (26,44mm)	39	14	16	13	34	1,31 €*
AF0312.020.016	20/25mm x 3/4"	20	25	3/8" (16,66mm)	40	16,5	19	10,5	33	0,52 €*
AF0312.020.020	20/25mm x 1/2"	20	25	1/2" (20,96mm)	44	16	18,5	14,5	33	0,43 €*
AF0312.020.025	20/25mm x 3/4"	20	25	3/4" (26,44mm)	44	16	19	15	33	0,53 €*
AF0312.020.032	20/25mm x 1"	20	25	1" (33,25mm)	48	16	19	19	41	0,80 €*
AF0312.025.020	25/32mm x 1/2"	25	32	1/2" (20,96mm)	47	19,5	22	15	33	0,60 €*
AF0312.025.025	25/32mm x 3/4"	25	32	3/4" (26,44mm)	47,5	19	22	15	33	0,65 €*
AF0312.025.032	25/32mm x 1"	25	32	1" (33,25mm)	51	19	22	18,5	41	0,83 €*
AF0312.025.040	25/32mm x 1 1/4"	25	32	1 1/4" (41,91mm)	52	19	22,5	20	51	1,13 €*
AF0312.032.025	32/40mm x 3/4"	32	40	3/4" (26,44mm)	51,5	23	26	15	46	0,75 €*
AF0312.032.032	32/40mm x 1"	32	40	1" (33,25mm)	56	23	26	19	41	0,76 €*
AF0312.032.040	32/40mm x 1 1/4"	32	40	1 1/4" (41,91mm)	56	23	26	20	51,5	0,98 €*
AF0312.032.050	32/40mm x 1 1/2"	32	40	1 1/2" (47,81mm)	58,5	23	26,5	20	59	1,44 €*
AF0312.040.032	40/50mm x 1"	40	50	1" (33,25mm)	60	26	31	19	51	1,16 €*
AF0312.040.040	40/50mm x 1 1/4"	40	50	1 1/4" (41,91mm)	61	26	30	20	51,5	1,13 €*
AF0312.040.050	40/50mm x 1 1/2"	40	50	1 1/2" (47,81mm)	60,5	26,5	31	19	59	1,55 €*
AF0312.040.063	40/50mm x 2"	40	50	2" (59,61mm)	63	26	31	20	74	2,63 €*
AF0312.050.032	50/63mm x 1"	50	63	1" (33,25mm)	68,5	31	37,5	19	64	2,42 €*
AF0312.050.040	50/63mm x 1 1/4"	50	63	1 1/4" (41,91mm)	70	31	37,5	20	64	1,96 €*

AF0312.050.050	50/63mm x 1 1/2"	<b>50</b>	<b>63</b>	<b>1 1/2" (47,81mm)</b>	70	31	37	20	64	1,98 €*
AF0312.050.063	50/63mm x 2"	<b>50</b>	<b>63</b>	<b>2" (59,61mm)</b>	74	31	37,5	23,5	74	2,38 €*

---

*\* alle Preise netto exkl. gesetzliche MwSt.*

**HT CONNECT GmbH & Co. KG - Norisstraße 4 - 91257 Pegnitz - Tel.: 09241/9109100 - Mail: info@ht-connect.de**