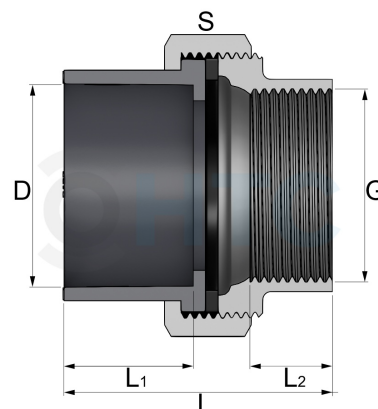


Edelstahl V4A Verschraubung Innengewinde x Einlegeteil PVC-U Klebemuffe

AF0622

Alle Maßangaben in Millimeter, Gewichtsangaben in Gramm. Für die fotografische Darstellung verwenden wir eine Artikelgröße sowie Studioliicht. Die Abbildungen, technischen Daten, Maße und Ausführungen sind unverbindlich. Wir behalten uns jederzeit Änderung ohne Ankündigung vor. Die Nutzmaße sind definiert bzw. verstärkt dargestellt bzw. ergeben sich aus der Artikelbezeichnung. Weitere Maße dienen ausschließlich der Darstellungsunterstützung. Bei Zweckentfremdung bitten wir dies zu beachten.

Artikel-Nr.	Variante	D	G	L	L1	L2	S	Preis
AF0622.020.020	1/2" x 20mm	20	R 1/2" (20,96mm)	42	17	12	37	5,99 €* 1,00 €
AF0622.025.025	3/4" x 25mm	25	R 3/4" (26,44mm)	49	19	15	46	8,91 €* 1,00 €
AF0622.032.032	1" x 32mm	32	R 1" (33,25mm)	55	23	17	52	11,79 €* 1,00 €
AF0622.040.040	1 1/4" x 40mm	40	R 1 1/4" (41,91mm)	60	27	19	66	18,67 €* 1,00 €
AF0622.050.050	1 1/2" x 50mm	50	R 1 1/2" (47,81mm)	67	32	19	71	23,97 €* 1,00 €
AF0622.063.063	2" x 63mm	63	R 2" (59,61mm)	82	38	21	87	33,67 €* 1,00 €

* alle Preise netto exkl. gesetzliche MwSt.

HT CONNECT GmbH & Co. KG - Norisstraße 4 - 91257 Pegnitz - Tel.: 09241/9109100 - Mail: info@ht-connect.de