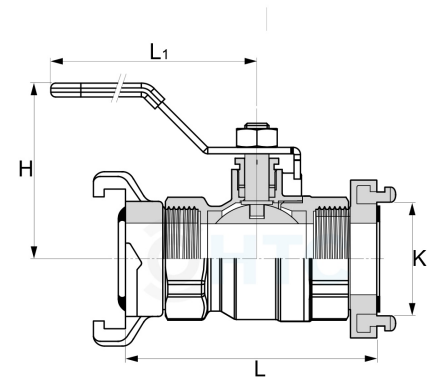


## HTC® Storz Kupplung mit Kugelhahn auf GEKA Anschluss

**ST0207**


Alle Maßangaben in Millimeter, Gewichtsangaben in Gramm. Für die fotografische Darstellung verwenden wir eine Artikelgröße sowie Studiolicht. Die Abbildungen, technischen Daten, Maße und Ausführungen sind unverbindlich. Wir behalten uns jederzeit Änderung ohne Ankündigung vor. Die Nutzmaße sind definiert bzw. verstärkt dargestellt bzw. ergeben sich aus der Artikelbezeichnung. Weitere Maße dienen ausschließlich der Darstellungsunterstützung. Bei Zweckentfremdung bitten wir dies zu beachten.

Artikel-Nr.	Variante	DN	H	K	L	L1	Preis
ST0207.025.025	25-D auf (3/4") GEKA	16,5	53	<b>31</b>	89	102	15,05 €* <sup>†</sup>
ST0207.052.040	52-C auf 1 1/4" GEKA	24	69	<b>66</b>	111	118	26,61 €* <sup>†</sup>

\* alle Preise netto exkl. gesetzliche MwSt.

HT CONNECT GmbH & Co. KG - Norisstraße 4 - 91257 Pegnitz - Tel.: 09241/9109100 - Mail: info@ht-connect.de