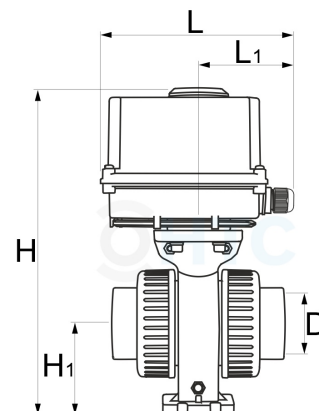


PVC-U 2Wege Kugelhahn PTFE mit elektrischem Stellantrieb - 2fach Klebemuffe

AK1950



Alle Maßangaben in Millimeter, Gewichtsangaben in Gramm. Für die fotografische Darstellung verwenden wir eine Artikelgröße sowie Studiolicht. Die Abbildungen, technischen Daten, Maße und Ausführungen sind unverbindlich. Wir behalten uns jederzeit Änderung ohne Ankündigung vor. Die Nutzmaße sind definiert bzw. verstärkt dargestellt bzw. ergeben sich aus der Artikelbezeichnung. Weitere Maße dienen ausschließlich der Darstellungsunterstützung. Bei Zweckentfremdung bitten wir dies zu beachten.

Artikel-Nr.	Variante	D	H	H1	L	L1	Nm	Stellantrieb Typ	Spannung	Preis
AK1950.030.016	16mm	16	228	47	162	80		HTC 30Nm	220V AC	132,84 €* 132,84 €* 134,72 €* 137,56 €* 141,82 €* 148,44 €*
AK1950.030.020	20mm	20	228	47	162	80	30 Nm	220V AC		
AK1950.030.025	25mm	25	242	58	162	80	30 Nm	220V AC		
AK1950.030.032	32mm	32	252	65	162	80	30 Nm	220V AC		
AK1950.030.040	40mm	40	263	70	162	80	30 Nm	220V AC		
AK1950.030.050	50mm	50	277	76	162	80	30 Nm	220V AC		

* alle Preise netto exkl. gesetzliche MwSt.

HT CONNECT GmbH & Co. KG - Norisstraße 4 - 91257 Pegnitz - Tel.: 09241/9109100 - Mail: info@ht-connect.de