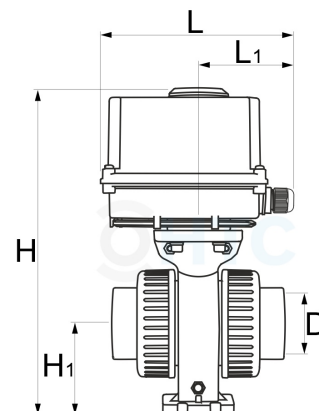


## PVC-U 2Wege Kugelhahn FPM mit elektrischem Stellantrieb - 2fach Klebemuffe

### AK1970



Alle Maßangaben in Millimeter, Gewichtsangaben in Gramm. Für die fotografische Darstellung verwenden wir eine Artikelgröße sowie Studiolicht. Die Abbildungen, technischen Daten, Maße und Ausführungen sind unverbindlich. Wir behalten uns jederzeit Änderung ohne Ankündigung vor. Die Nutzmaße sind definiert bzw. verstärkt dargestellt bzw. ergeben sich aus der Artikelbezeichnung. Weitere Maße dienen ausschließlich der Darstellungsunterstützung. Bei Zweckentfremdung bitten wir dies zu beachten.

Artikel-Nr.	Variante	D	H	H1	L	L1	Nm	Spannung	Preis
AK1970.030.016	16mm	<b>16</b>	228	47	162	80	<b>30 Nm</b>	<b>220V AC</b>	135,06 €* 135,06 €*
AK1970.030.020	20mm	<b>20</b>	228	47	162	80	<b>30 Nm</b>	<b>220V AC</b>	135,06 €* 135,06 €*
AK1970.030.025	25mm	<b>25</b>	242	58	162	80	<b>30 Nm</b>	<b>220V AC</b>	137,78 €* 137,78 €*
AK1970.030.032	32mm	<b>32</b>	252	65	162	80	<b>30 Nm</b>	<b>220V AC</b>	142,02 €* 142,02 €*
AK1970.030.040	40mm	<b>40</b>	263	70	162	80	<b>30 Nm</b>	<b>220V AC</b>	148,34 €* 148,34 €*
AK1970.000.050	50mm	<b>50</b>	277	76	162	80	<b>30 Nm</b>	<b>220V AC</b>	159,52 €* 159,52 €*

\* alle Preise netto exkl. gesetzliche MwSt.

HT CONNECT GmbH & Co. KG - Norisstraße 4 - 91257 Pegnitz - Tel.: 09241/9109100 - Mail: info@ht-connect.de