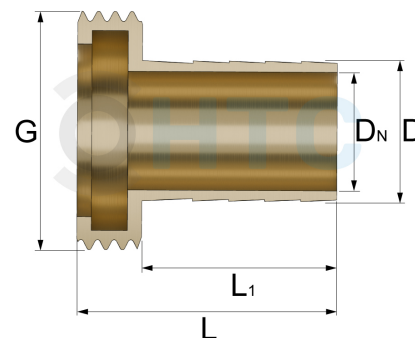


Messing Schlauchtülle flachdichtend, Aussengewinde ohne Achtkant x Tülle

MF0815

Alle Maßangaben in Millimeter, Gewichtsangaben in Gramm. Für die fotografische Darstellung verwenden wir eine Artikelgröße sowie Studiolicht. Die Abbildungen, technischen Daten, Maße und Ausführungen sind unverbindlich. Wir behalten uns jederzeit Änderung ohne Ankündigung vor. Die Nutzmaße sind definiert bzw. verstärkt dargestellt bzw. ergeben sich aus der Artikelbezeichnung. Weitere Maße dienen ausschließlich der Darstellungsunterstützung. Bei Zweckentfremdung bitten wir dies zu beachten.

Artikel-Nr.	Variante	D	DN	G	L	L1	Preis
MF0815.020.013	1/2" x 13mm	13 (13,5/12,5)	10,5	1/2" (20,96mm)	30,5	22,5	0,82 €*
MF0815.025.013	3/4" x 13mm	13 (13,5/12,5)	10,5	3/4" (26,44mm)	30,5	22,5	0,96 €*
MF0815.025.019	3/4" x 19mm	19 (19,5/18,5)	16,5	3/4" (26,44mm)	30,5	22,5	1,25 €*
MF0815.032.019	1" x 19mm	19 (19,5/18,5)	16,5	1" (33,25mm)	31,5	22,5	1,49 €*
MF0815.032.025	1" x 25mm	25 (25,5/24,5)	22	1" (33,25mm)	39,5	29,5	2,16 €*

* alle Preise netto exkl. gesetzliche MwSt.

HT CONNECT GmbH & Co. KG - Norisstraße 4 - 91257 Pegnitz - Tel.: 09241/9109100 - Mail: info@ht-connect.de