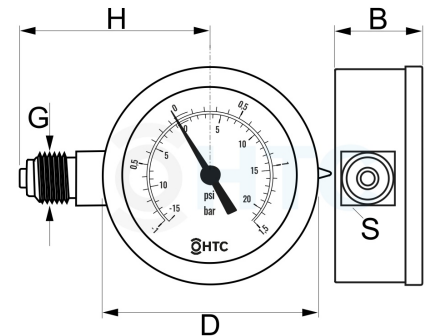
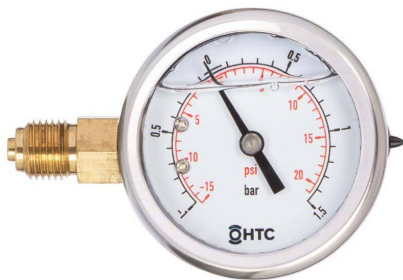


HTC® Manometer 2" Außengewinde -1 bis +1,5bar Glycerinfüllung seitlich links 1/4"

MA0113


Alle Maßangaben in Millimeter, Gewichtsangaben in Gramm. Für die fotografische Darstellung verwenden wir eine Artikelgröße sowie Studiolicht. Die Abbildungen, technischen Daten, Maße und Ausführungen sind unverbindlich. Wir behalten uns jederzeit Änderung ohne Ankündigung vor. Die Nutzmaße sind definiert bzw. verstärkt dargestellt bzw. ergeben sich aus der Artikelbezeichnung. Weitere Maße dienen ausschließlich der Darstellungsunterstützung. Bei Zweckentfremdung bitten wir dies zu beachten.

Artikel-Nr.	Variante	B	D	G	H	S	Messbereich	Preis
MA0113.063.115	-1 bis 1,5 bar	29	58	1/4" (13,16mm)	52	14	-1 bis 1,5 bar	8,68 €* 10,00 €*

* alle Preise netto exkl. gesetzliche MwSt.