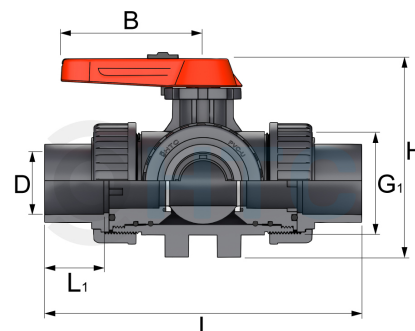


HTC® PVC-U 3Wege Kugelhahn Industrie T-Bohrung 3fach Klebemuffe

AK1150



Alle Maßangaben in Millimeter, Gewichtsangaben in Gramm. Für die fotografische Darstellung verwenden wir eine Artikelgröße sowie Studiolicht. Die Abbildungen, technischen Daten, Maße und Ausführungen sind unverbindlich. Wir behalten uns jederzeit Änderung ohne Ankündigung vor. Die Nutzmaße sind definiert bzw. verstärkt dargestellt bzw. ergeben sich aus der Artikelbezeichnung. Weitere Maße dienen ausschließlich der Darstellungsunterstützung. Bei Zweckentfremdung bitten wir dies zu beachten.

Artikel-Nr.	Variante	B	D	DN	G1	H	L	L1	Preis
AK1150.000.025	25mm	113	25	25	2" (59,61mm)	133	186	18,5	33,00 €* [*]
AK1150.000.032	32mm	113	32	25	2" (59,61mm)	133	193	22	41,85 €* [*]
AK1150.000.040	40mm	113	40	40	2 3/4" (81,5mm)	160	258	27	53,91 €* [*]
AK1150.000.050	50mm	113	50	40	2 3/4" (81,5mm)	160	253	32	62,76 €* [*]
AK1150.000.063	63mm	135	63	50	3 1/2" (100,33mm)	184	280	38	86,46 €* [*]

* alle Preise netto exkl. gesetzliche MwSt.

HT CONNECT GmbH & Co. KG - Norisstraße 4 - 91257 Pegnitz - Tel.: 09241/9109100 - Mail: info@ht-connect.de