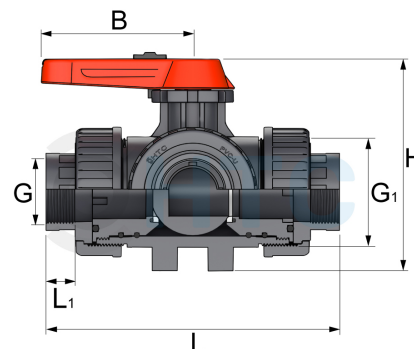


## HTC® PVC-U 3Wege Kugelhahn Industrie L- Bohrung 3fach Innengewinde

## AK1162



Alle Maßangaben in Millimeter, Gewichtsangaben in Gramm. Für die fotografische Darstellung verwenden wir eine Artikelgröße sowie Studiolicht. Die Abbildungen, technischen Daten, Maße und Ausführungen sind unverbindlich. Wir behalten uns jederzeit Änderung ohne Ankündigung vor. Die Nutzmaße sind definiert bzw. verstärkt dargestellt bzw. ergeben sich aus der Artikelbezeichnung. Weitere Maße dienen ausschließlich der Darstellungsunterstützung. Bei Zweckentfremdung bitten wir dies zu beachten.

Artikel-Nr.	Variante	B	DN	G	G1	H	L	L1	Preis
AK1162.000.040	1 1/4"	113	<b>40</b>	<b>1 1/4" (41,91mm)</b>	2 3/4" (81,5mm)	160	223	20	57,70 €* <sup>†</sup>
AK1162.000.050	1 1/2"	113	40	<b>1 1/2" (47,81mm)</b>	2 3/4" (81,5mm)	160	222	22	70,12 €* <sup>†</sup>

\* alle Preise netto exkl. gesetzliche MwSt.

HT CONNECT GmbH & Co. KG - Norisstraße 4 - 91257 Pegnitz - Tel.: 09241/9109100 - Mail: info@ht-connect.de