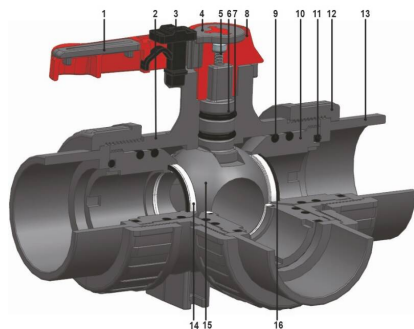


Ersatzteile AK1160 - 50mm

AK1160.050



Alle Maßangaben in Millimeter, Gewichtsangaben in Gramm. Für die fotografische Darstellung verwenden wir eine Artikelgröße sowie Studiolicht. Die Abbildungen, technischen Daten, Maße und Ausführungen sind unverbindlich. Wir behalten uns jederzeit Änderung ohne Ankündigung vor. Die Nutzmaße sind definiert bzw. verstärkt dargestellt bzw. ergeben sich aus der Artikelbezeichnung. Weitere Maße dienen ausschließlich der Darstellungsunterstützung. Bei Zweckentfremdung bitten wir dies zu beachten.

Artikel-Nr.	Variante	Hinweis	Nenngröße	für Armatur Typ	Preis
AK1160.050.011	O-Ring Satz, 3 Stück Teil Nr. 11	Ersatzteil: kein Widerruf/keine Rückgabe	65 x 4,0mm	AK1160	1,28 €* 1,28 €
AK1160.050.012	Überwurfmutter Teil Nr. 12	Ersatzteil: kein Widerruf/keine Rückgabe	2 3/4"	AK1160	1,75 €* 1,75 €
AK1160.050.S13	Klebemuffe 50mm Teil 13	Ersatzteil: kein Widerruf/keine Rückgabe	50mm	1160	3,97 €* 3,97 €

* alle Preise netto exkl. gesetzliche MwSt.

HT CONNECT GmbH & Co. KG - Norisstraße 4 - 91257 Pegnitz - Tel.: 09241/9109100 - Mail: info@ht-connect.de