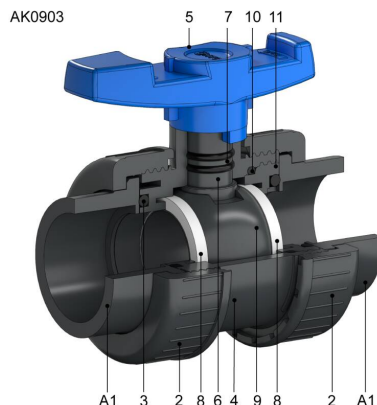


Ersatzteile AK0900 - 63mm - 2"

AK0900.063



Alle Maßangaben in Millimeter, Gewichtsangaben in Gramm. Für die fotografische Darstellung verwenden wir eine Artikelgröße sowie Studiolicht. Die Abbildungen, technischen Daten, Maße und Ausführungen sind unverbindlich. Wir behalten uns jederzeit Änderung ohne Ankündigung vor. Die Nutzmaße sind definiert bzw. verstärkt dargestellt bzw. ergeben sich aus der Artikelbezeichnung. Weitere Maße dienen ausschließlich der Darstellungsunterstützung. Bei Zweckentfremdung bitten wir dies zu beachten.

Artikel-Nr.	Variante	Hinweis	Nenngröße	für Armatur Typ	Preis
AK0900.063.A01	Klebemuffe Teil Nr. A1	Ersatzteil: kein Widerruf/keine Rückgabe	63mm	AK0903 - AK0949	3,74 €* 3,74 €
AK0900.063.B01	Innengewinde Teil Nr. B1	Ersatzteil: kein Widerruf/keine Rückgabe	2"	AK0903 - AK0949	3,76 €* 3,76 €
AK0900.063.F01	Aussengewinde Teil Nr. F1	Ersatzteil: kein Widerruf/keine Rückgabe	2"	AK0903 - AK0949	5,04 €* 5,04 €
AK0900.063.I01	PP-Klemme 63mm Teil Nr. I1	Ersatzteil: kein Widerruf/keine Rückgabe	für 63mm - 2"	AK0903 - AK0949	7,25 €* 7,25 €
AK0900.063.002	Überwurfmutter Teil Nr. 2	Ersatzteil: kein Widerruf/keine Rückgabe	für 63mm - 2"	AK0903 - AK0949	5,14 €* 5,14 €
AK0900.063.003	O-Ring Satz (2 Stück) Teil Nr. 3	Ersatzteil: kein Widerruf/keine Rückgabe	für 63mm - 2"	AK0903 - AK0949	1,67 €* 1,67 €
AK0900.063.005	Griff Blau Teil Nr. 5	Ersatzteil: kein Widerruf/keine Rückgabe	für 63mm - 2"	AK0903 - AK0949	3,47 €* 3,47 €

* alle Preise netto exkl. gesetzliche MwSt.

HT CONNECT GmbH & Co. KG - Norisstraße 4 - 91257 Pegnitz - Tel.: 09241/9109100 - Mail: info@ht-connect.de