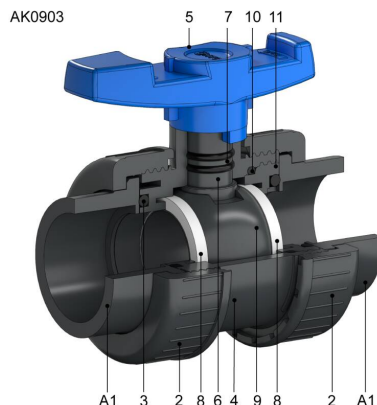


Ersatzteile AK0900 - 40mm - 1 1/4"

AK0900.040



Alle Maßangaben in Millimeter, Gewichtsangaben in Gramm. Für die fotografische Darstellung verwenden wir eine Artikelgröße sowie Studiolicht. Die Abbildungen, technischen Daten, Maße und Ausführungen sind unverbindlich. Wir behalten uns jederzeit Änderung ohne Ankündigung vor. Die Nutzmaße sind definiert bzw. verstärkt dargestellt bzw. ergeben sich aus der Artikelbezeichnung. Weitere Maße dienen ausschließlich der Darstellungsunterstützung. Bei Zweckentfremdung bitten wir dies zu beachten.

| Artikel-Nr. | Variante | Hinweis | Nenngröße | für Armatur Typ | Preis |
|----------------|---------------------------------------|--|----------------------------------|--------------------|-------------|
| AK0900.040.A01 | Klebemuffe Teil Nr. A1 | Ersatzteil: kein Widerruf/keine Rückgabe | für 40mm - 1 1/4" | AK0903 - AK0949 | 1,40 €* |
| AK0900.040.B01 | Innengewinde Teil Nr. B1 | Ersatzteil: kein Widerruf/keine Rückgabe | 1" | AK0903 - AK0949 | 1,48 €* |
| AK0900.040.F01 | Aussengewinde Teil Nr. F1 | Ersatzteil: kein Widerruf/keine Rückgabe | 1" | AK0903 - AK0949 | 2,84 €* |
| AK0900.040.I01 | PP-Klemme 40mm Teil Nr. I1 | Ersatzteil: kein Widerruf/keine Rückgabe | für 40mm - 1 1/4" | AK0903 - AK0949 | 2,70 €* |
| AK0900.040.J01 | Schlauchtülle 40mm Teil Nr. J1-040 | Ersatzteil: kein Widerruf/keine Rückgabe | für 40mm - 1 1/4", Tülle 40mm | AK0903 - AK0949 | 3,88 €* |
| AK0900.040.002 | Überwurfmutter Teil Nr. 2 | Ersatzteil: kein Widerruf/keine Rückgabe | für 40mm - 1 1/4" | AK0903 - AK0949 | 1,22 €* |
| AK0900.040.003 | O-Ring Satz (2Stück) Teil Nr. 3 | Ersatzteil: kein Widerruf/keine Rückgabe | für 40mm - 1 1/4" | AK0903 - AK0949 | 0,88 €* |
| AK0900.040.005 | Griff Blau Teil Nr. 5 | Ersatzteil: kein Widerruf/keine Rückgabe | für 40mm - 1 1/4" | AK0903 - AK0949 | 1,67 €* |

* alle Preise netto exkl. gesetzliche MwSt.

HT CONNECT GmbH & Co. KG - Norisstraße 4 - 91257 Pegnitz - Tel.: 09241/9109100 - Mail: info@ht-connect.de