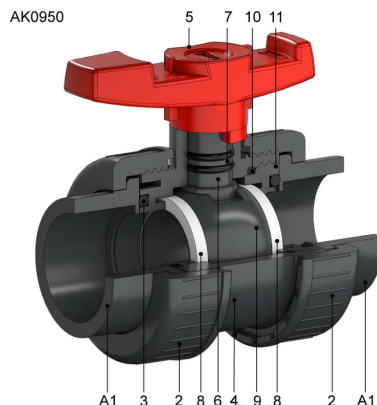


## Ersatzteile AK0950 - 16mm - 3/8"

## AK0950.016



Alle Maßangaben in Millimeter, Gewichtsangaben in Gramm. Für die fotografische Darstellung verwenden wir eine Artikelgröße sowie Studiolicht. Die Abbildungen, technischen Daten, Maße und Ausführungen sind unverbindlich. Wir behalten uns jederzeit Änderung ohne Ankündigung vor. Die Nutzmaße sind definiert bzw. verstärkt dargestellt bzw. ergeben sich aus der Artikelbezeichnung. Weitere Maße dienen ausschließlich der Darstellungsunterstützung. Bei Zweckentfremdung bitten wir dies zu beachten.

Artikel-Nr.	Variante	Hinweis	Nenngröße	für Armatur Typ	Preis
AK0950.016.A01	Klebemuffe Teil Nr. A1	Ersatzteil: kein Widerruf/keine Rückgabe	16mm	AK0950 - AK0969	0,37 €* 
AK0950.016.C01	Innengewinde Achtkant Teil Nr. C1	Ersatzteil: kein Widerruf/keine Rückgabe	3/8"	AK0950 - AK0969	0,57 €* 
AK0950.016.D01	Innengewinde Achtkant verstärkt Teil Nr. D1	Ersatzteil: kein Widerruf/keine Rückgabe	3/8"	AK0950 - AK0969	0,79 €* 
AK0950.016.002	Überwurfmutter Teil Nr. 2	Ersatzteil: kein Widerruf/keine Rückgabe	für 16mm - 3/8"	AK0950 - AK0969	0,74 €* 
AK0950.016.003	O-Ring Satz (2 Stück) Teil Nr. 3	Ersatzteil: kein Widerruf/keine Rückgabe	für 16mm - 3/8"	AK0950 - AK0969	0,31 €* 
AK0950.016.005	Griff Rot Teil Nr. B1	Ersatzteil: kein Widerruf/keine Rückgabe	für 16mm - 3/8"	AK0950 - AK0969	0,45 €* 

\* alle Preise netto exkl. gesetzliche MwSt.

HT CONNECT GmbH & Co. KG - Norisstraße 4 - 91257 Pegnitz - Tel.: 09241/9109100 - Mail: info@ht-connect.de