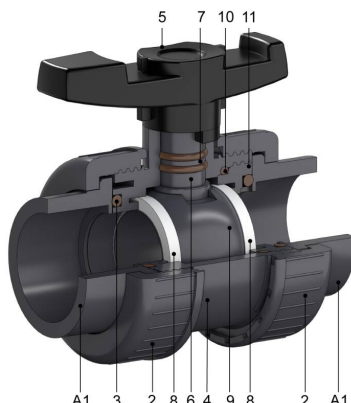


Ersatzteile AK0970 - 63mm - 2"

AK0970.063



Alle Maßangaben in Millimeter, Gewichtsangaben in Gramm. Für die fotografische Darstellung verwenden wir eine Artikelgröße sowie Studiolicht. Die Abbildungen, technischen Daten, Maße und Ausführungen sind unverbindlich. Wir behalten uns jederzeit Änderung ohne Ankündigung vor. Die Nutzmaße sind definiert bzw. verstärkt dargestellt bzw. ergeben sich aus der Artikelbezeichnung. Weitere Maße dienen ausschließlich der Darstellungsunterstützung. Bei Zweckentfremdung bitten wir dies zu beachten.

| Artikel-Nr. | Variante | Hinweis | Nenngröße | für Armatur Typ | Preis |
|----------------|---|--|-----------|--------------------|-------------|
| AK0970.063.A01 | Klebmuffe Teil Nr. A1 | Ersatzteil: kein Widerruf/keine Rückgabe | 63mm | AK0970 - AK0989 | 3,74 €* |
| AK0970.063.C01 | Innengewinde Achtkant Teil Nr. C1 | Ersatzteil: kein Widerruf/keine Rückgabe | 2" | AK0970 - AK0989 | 4,18 €* |
| AK0970.063.D01 | Innengewinde Achtkant verstärkt Teil Nr. D1 | Ersatzteil: kein Widerruf/keine Rückgabe | 2" | AK0970 - AK0989 | 4,58 €* |
| AK0970.063.F01 | Aussengewindebr> Teil Nr. F1 | Ersatzteil: kein Widerruf/keine Rückgabe | 2" | AK0970 - AK0989 | 5,04 €* |
| AK0970.063.002 | Überwurfmutter Teil Nr. 2 | Ersatzteil: kein Widerruf/keine Rückgabe | 63mm - 2" | AK0970 - AK0989 | 5,14 €* |
| AK0970.063.003 | O-Ring Satz FPM (2 Stück) Teil Nr. 3 | Ersatzteil: kein Widerruf/keine Rückgabe | 63mm - 2" | AK0970 - AK0989 | 5,06 €* |
| AK0970.063.005 | Griff Schwarz Teil Nr. 5 | Ersatzteil: kein Widerruf/keine Rückgabe | 63mm - 2" | AK0970 - AK0989 | 3,47 €* |

* alle Preise netto exkl. gesetzliche MwSt.

HT CONNECT GmbH & Co. KG - Norisstraße 4 - 91257 Pegnitz - Tel.: 09241/9109100 - Mail: info@ht-connect.de