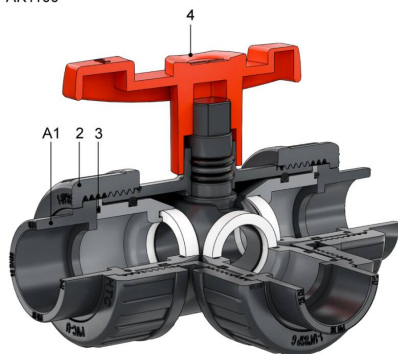


Ersatzteile AK1100 - 25mm - 3/4"

AK1100.025

AK1100



Alle Maßangaben in Millimeter, Gewichtsangaben in Gramm. Für die fotografische Darstellung verwenden wir eine Artikelgröße sowie Studiolicht. Die Abbildungen, technischen Daten, Maße und Ausführungen sind unverbindlich. Wir behalten uns jederzeit Änderung ohne Ankündigung vor. Die Nutzmaße sind definiert bzw. verstärkt dargestellt bzw. ergeben sich aus der Artikelbezeichnung. Weitere Maße dienen ausschließlich der Darstellungsunterstützung. Bei Zweckentfremdung bitten wir dies zu beachten.

| Artikel-Nr. | Variante | Hinweis | Nenngröße | für Armatur Typ | Preis |
|----------------|-------------------------------------|--|-----------------|-----------------|-------------------|
| AK1100.025.0A1 | Klebemuffe 25mm Teil Nr. A1 | Ersatzteil: kein Widerruf/keine Rückgabe | für 25mm - 3/4" | AK1100 - AK1106 | 0,23 €* 0,23 € |
| AK1100.025.0B1 | Innengewinde 3/4" Teil Nr. B1 | Ersatzteil: kein Widerruf/keine Rückgabe | für 25mm - 3/4" | AK1100 - AK1106 | 0,80 €* 0,80 € |
| AK1100.025.0F1 | Aussengewinde 3/4" Teil Nr. F1 | Ersatzteil: kein Widerruf/keine Rückgabe | für 25mm - 3/4" | AK1100 - AK1106 | 0,74 €* 0,74 € |
| AK1100.025.002 | Überwurfmutter Teil Nr. 2 | Ersatzteil: kein Widerruf/keine Rückgabe | für 25mm - 3/4" | AK1100 - AK1106 | 0,33 €* 0,33 € |
| AK1100.025.003 | O-Ring Satz (3 Stück) Teil Nr. 3 | Ersatzteil: kein Widerruf/keine Rückgabe | für 25mm - 3/4" | AK1100 - AK1106 | 0,42 €* 0,42 € |
| AK1100.025.005 | Griff Rot Teil Nr. 5 | Ersatzteil: kein Widerruf/keine Rückgabe | für 25mm - 3/4" | AK1100 - AK1106 | 0,97 €* 0,97 € |

* alle Preise netto exkl. gesetzliche MwSt.

HT CONNECT GmbH & Co. KG - Norisstraße 4 - 91257 Pegnitz - Tel.: 09241/9109100 - Mail: info@ht-connect.de