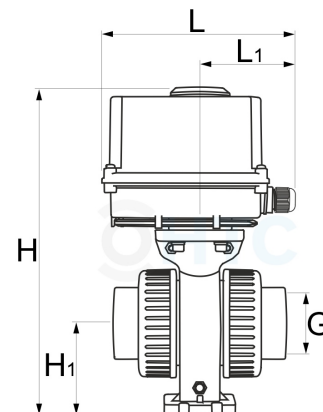


## PVC-U 2Wege Kugelhahn PTFE, elektrischem Stellantrieb 24V DC - 2fach Innengewinde verstärkt

**AK1957**

Alle Maßangaben in Millimeter, Gewichtsangaben in Gramm. Für die fotografische Darstellung verwenden wir eine Artikelgröße sowie Studiolicht. Die Abbildungen, technischen Daten, Maße und Ausführungen sind unverbindlich. Wir behalten uns jederzeit Änderung ohne Ankündigung vor. Die Nutzmaße sind definiert bzw. verstärkt dargestellt bzw. ergeben sich aus der Artikelbezeichnung. Weitere Maße dienen ausschließlich der Darstellungsunterstützung. Bei Zweckentfremdung bitten wir dies zu beachten.

Artikel-Nr.	Variante	G	H	H1	L	L1	Nm	Spannung	Preis
AK1957.000.016	3/8", 24V DC	<b>3/8" (16,66mm)</b>	228	47	162	80	<b>30 Nm</b>	<b>24V DC</b>	133,52 €*
AK1957.000.020	1/2", 24V DC	<b>1/2" (20,96mm)</b>	228	47	162	80	<b>30 Nm</b>	<b>24V DC</b>	133,52 €*
AK1957.000.025	3/4", 24V DC	<b>3/4" (26,44mm)</b>	242	58	162	80	<b>30 Nm</b>	<b>24V DC</b>	135,52 €*
AK1957.000.032	1", 24V DC	<b>1" (33,25mm)</b>	252	65	162	80	<b>30 Nm</b>	<b>24V DC</b>	138,48 €*
AK1957.000.040	1 1/4", 24V DC	<b>1 1/4" (41,91mm)</b>	263	70	162	80	<b>30 Nm</b>	<b>24V DC</b>	142,62 €*
AK1957.000.050	1 1/2", 24V DC	<b>1 1/2" (47,81mm)</b>	277	76	162	80	<b>30 Nm</b>	<b>24V DC</b>	149,64 €*

\* alle Preise netto exkl. gesetzliche MwSt.

HT CONNECT GmbH & Co. KG - Norisstraße 4 - 91257 Pegnitz - Tel.: 09241/9109100 - Mail: info@ht-connect.de